



Technisches Produktblatt

SPRING 0630



1 - 12 Jahre



2 kinder



13.8 m²

Spezifikation des Materials

- pulververzinkte und pulverbeschichtete Stahlkonstruktion,
- Rückenlehnen und Seitenteile aus witterungsbeständiger, recycelter HDPE-Platte,
- Sitze aus strapazierfähigem, rutschfestem und wasserfestem HPL-Blech, witterungsbeständig,
- Stahlfedern 20 mm, Eisen phosphoriert und pulverbeschichtet,
- Sprossen aus rostfreiem Stahl,
- Griffe aus Kunststoff,
- Schrauben mit Kunststoffkappen und/oder Schrauben aus rostfreiem Stahl,



Erleichterung von Behinderungen



leichter Zugang



Handläufe



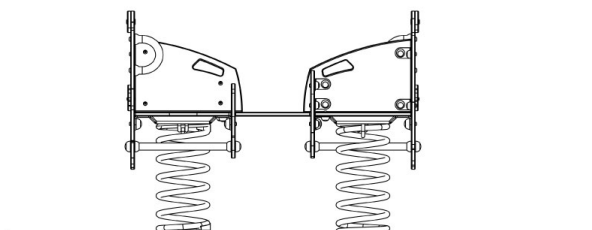
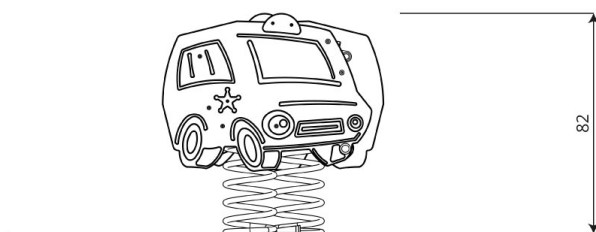
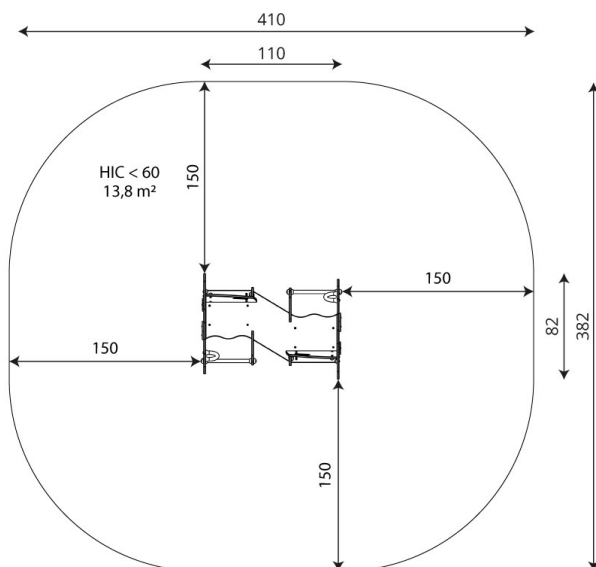
Inklusiv



Körperliche Entwicklung



schaukelnd



Technisches Produktblatt

SPRING 0630

Produktdaten

Länge	110 cm
Breite	82 cm
Gesamthöhe	82 cm
Altersgruppe	1 - 12 Jahre
Anzahl der Benutzer	2 Kinder
Sicherheitsbereich	13,8 m²
Höhe des freien Falls	<60 cm
Entsprechend der Norm EN	1176-1:2017
Gewicht des schwersten Teils	10 kg
Abmessungen des größten Teils	103x56x2 cm
Verfügbarkeit von Ersatzteilen	Ja
Installationszeit	1,5 h
Farbliche Optionen	

Die Daten können ohne vorherige Ankündigung geändert werden.

Zusätzliche Informationen

- Inklusives Geräte für öffentliche Spielplätze geeignet
- die Geräte verfügen über ein von einer akkreditierten Stelle ausgestelltes Zertifikat oder eine Konformitätserklärung;
- keine scharfen Kanten oder Öffnungen, die die Gefahr des Einklemmens des Kopfes, der Finger oder anderer Körperteile mit sich bringen könnten;
- Verankerung auf ebener Fläche, 80/70/60 cm tief;
- Die Darstellung dient nur als Referenz, das tatsächliche Aussehen des Geräts und seine Farbe können abweichen;

Garantie

30

30 Jahre Garantie - Statische Festigkeit von Stahl- und Edelstahlelementen

15

15 Jahre Garantie - Strukturelles Versagen von Stahl und rostfreiem Stahl, für dynamische Geräte

10

10 Jahre Garantie - Strukturelles Versagen von Bauteilen aus Polyethylen hoher Dichte und Hochdrucklaminaten

5

5 Jahre Garantie - Korrosion von Edelstahl und feuerverzinkten und pulverbeschichteten Bauteilen; gegen Borkenkäfer und Fäulnis im Falle von Holzbauteilen

Detaillierte Informationen in der Garantiekarte

SPRING 0630

Größe der sicheren Oberfläche
entsprechend der freien Fallhöhe:

HIC <60 13,8 m²

Die Daten können ohne vorherige Ankündigung geändert werden.

